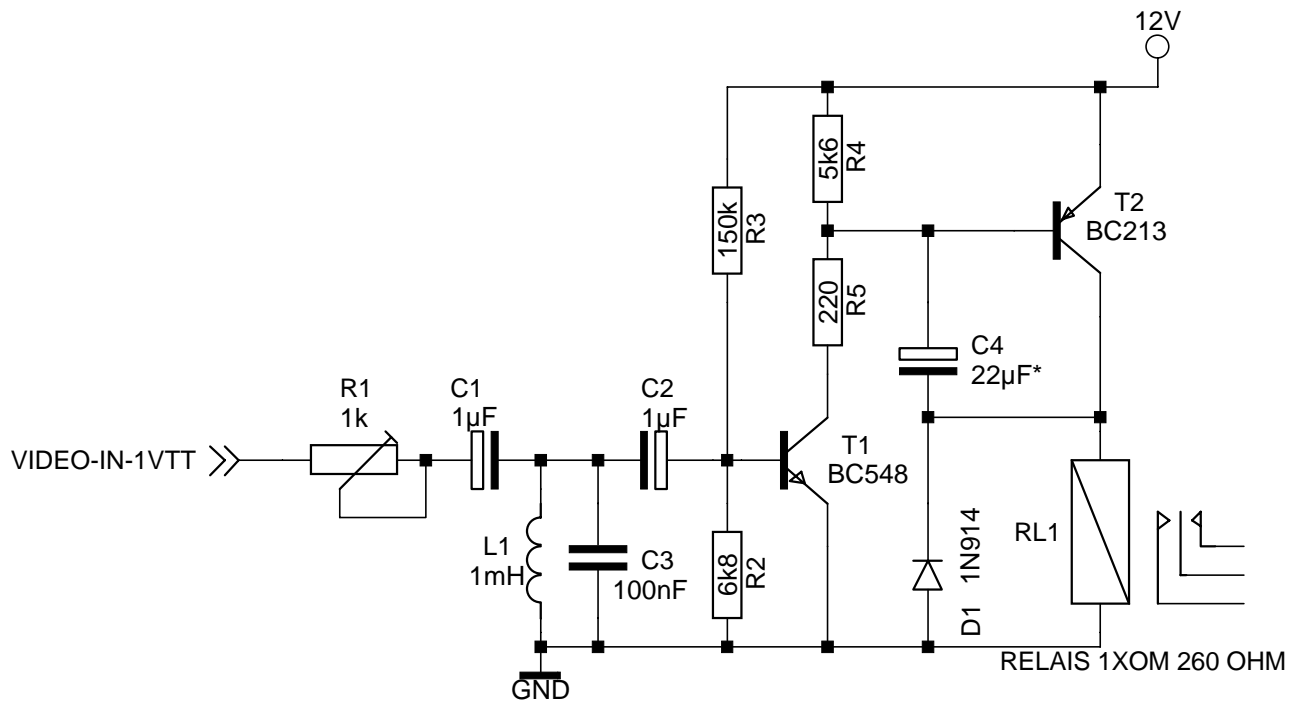


Video sync detector

Deze schakeling detecteert uit het aangeboden videosignaal het 15.625 kHz component. Deze wordt versterkt door T1 de BC548, ook al zit er veel ruis in het videosignaal. C4 wordt geladen tot de spanning hoog genoeg is om T2 te doen geleiden. De waarde van C4 is bepalend voor de tijd voor het aanspringen en afvallen van relais R1.



*SELECTEER VOOR DELAY-TIME

