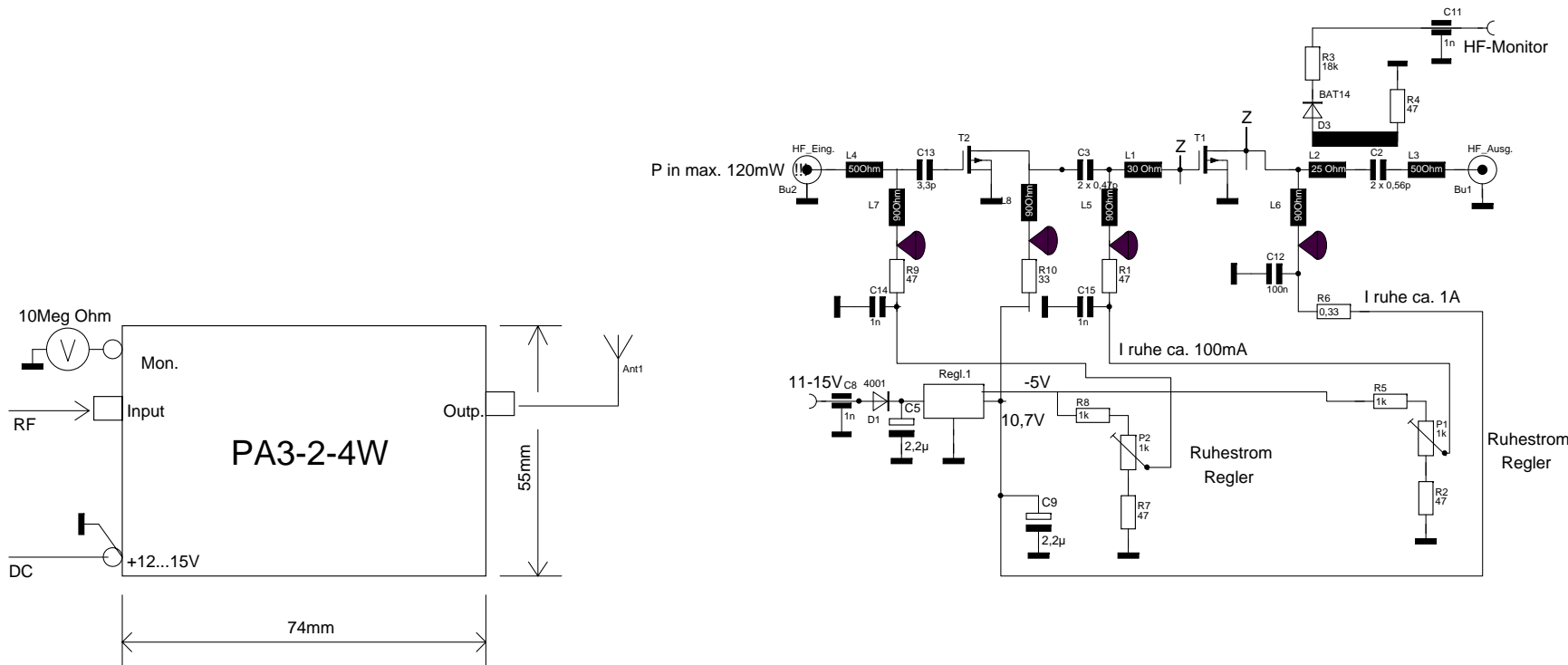


1

2

3

4



Hinweise: Bei Dauerbetrieb sollte die PA zur besseren Kühlung auf eine metallische Fläche montiert werden .

Technische Daten : Frequenzbereich 10,25 .....10,45GHz  
 Ausgangsleistung 4 bis max.4,4Watt  
 Eingangsleistung 0 bis max 120mW  
 Verstärkung ca. 16 bis 18dB ( min. 15 , max 19dB ) @4Watt  
 Ub 11 bis 15Volt  
 I ruhe 1,1A / 1,4....1,7A @4Watt

Änderungen		Datum	Name	Bezeichnung	Blattzahl:1
Datum	Name	gez.: 9 / 2009	Zech		PA3-2-4W
		gepr.:		Zeichnungs-Nr.:	
Irrtümer und Änderungen vorbehalten					